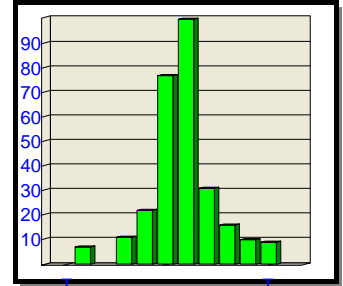
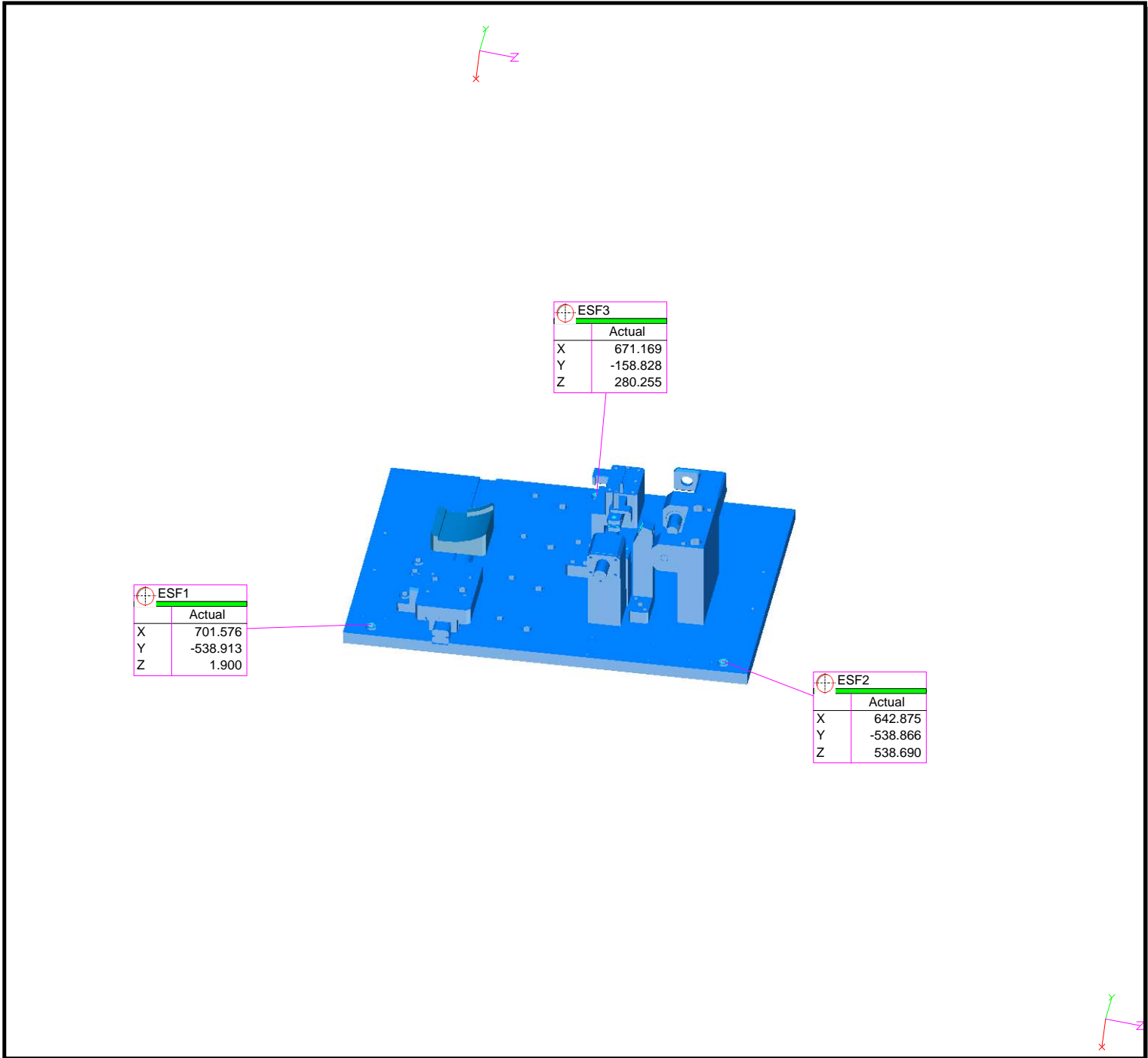


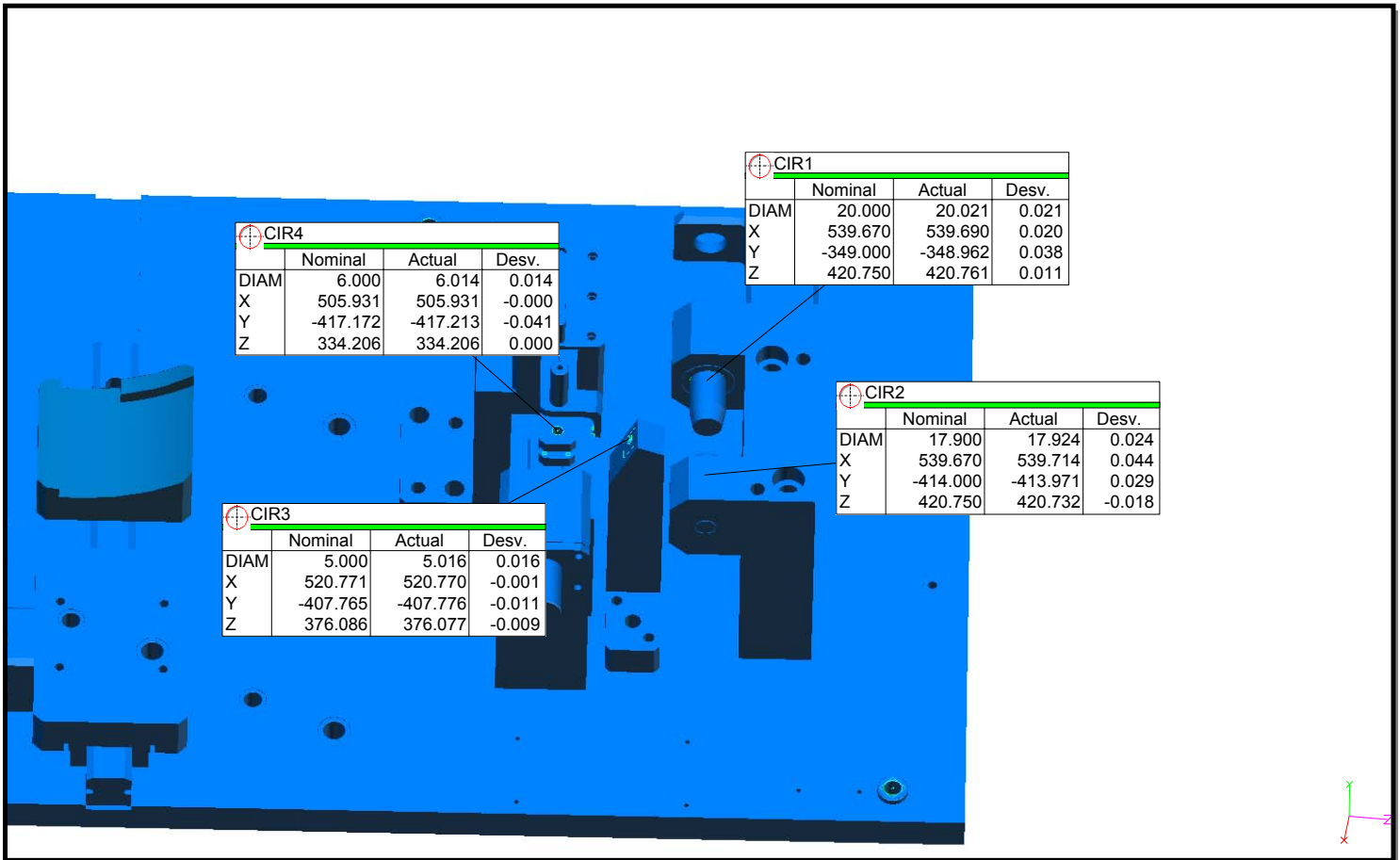
Cliente:
Ref. pieza:
Proyecto:
Fichero CAD:
Observaciones:



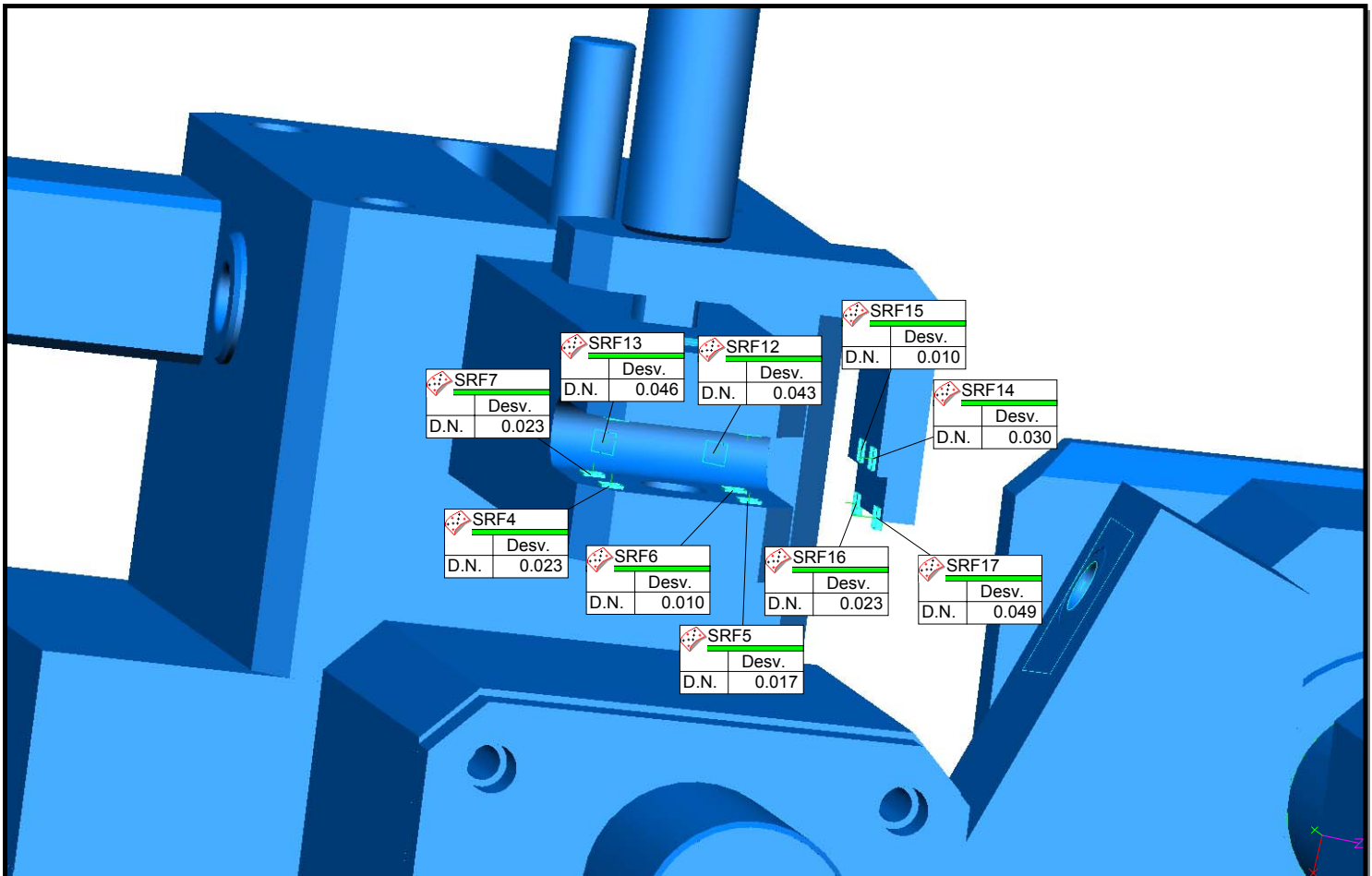
Zona medida:



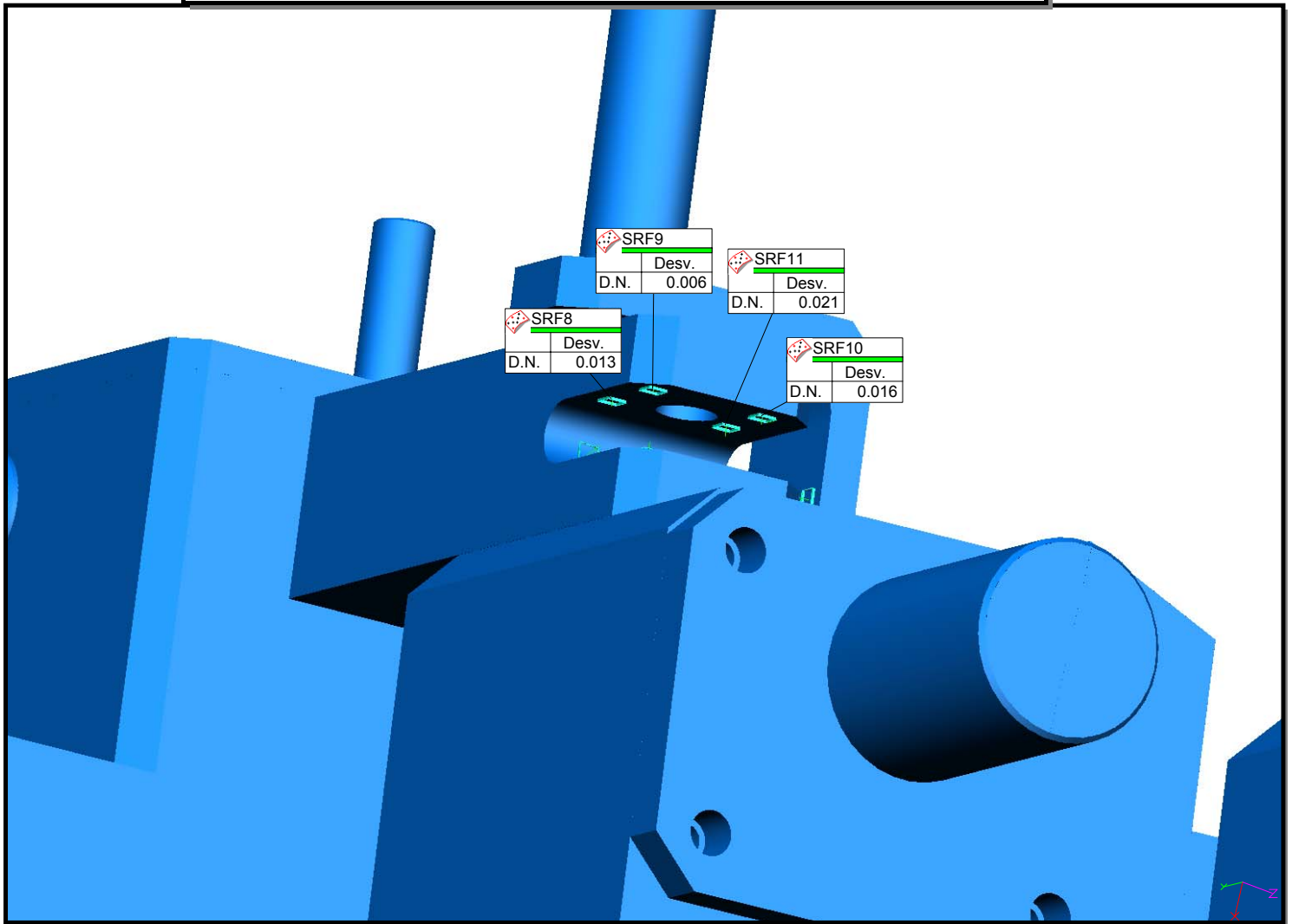
Zona medida: Centros



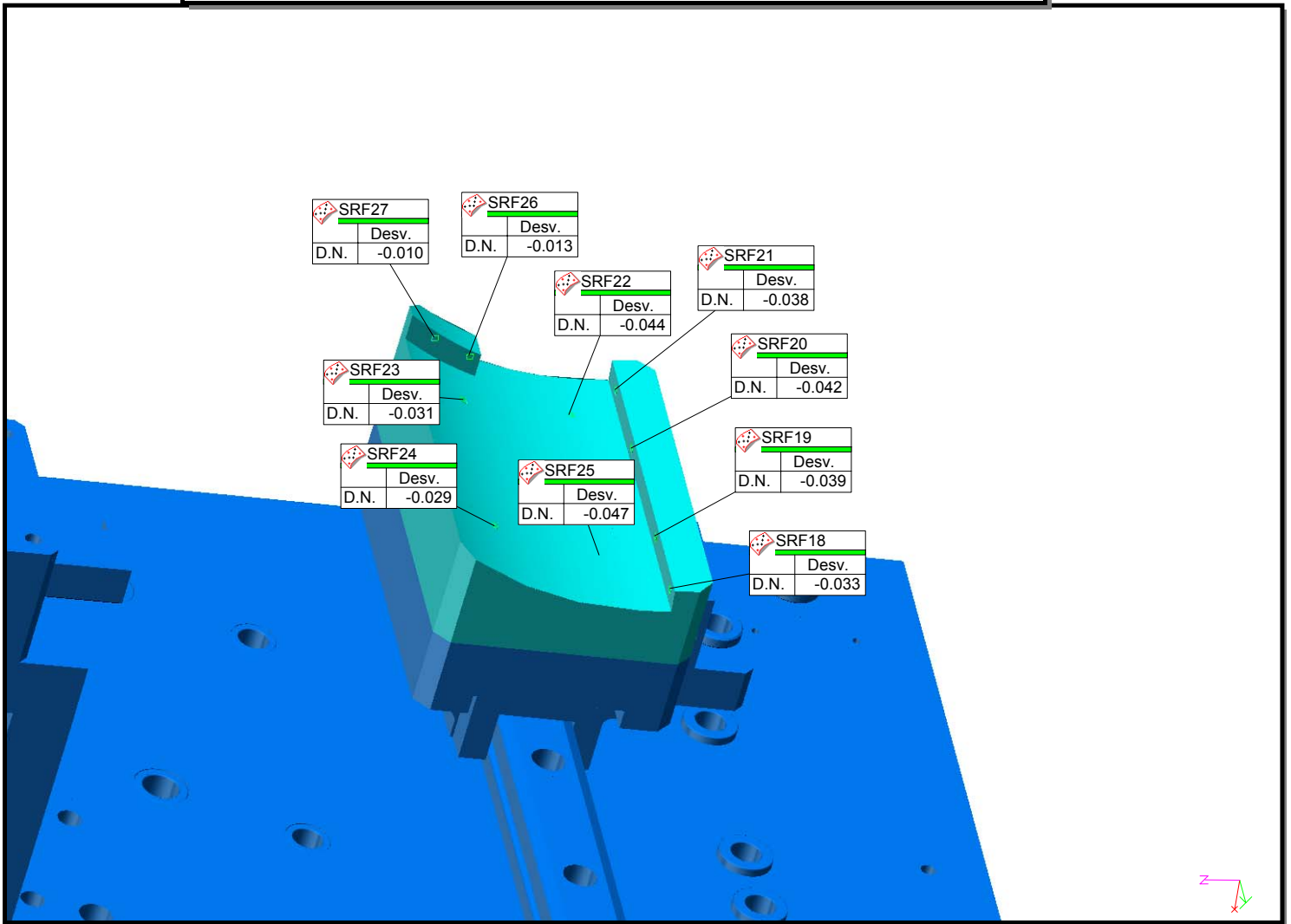
Zona medida: Controles



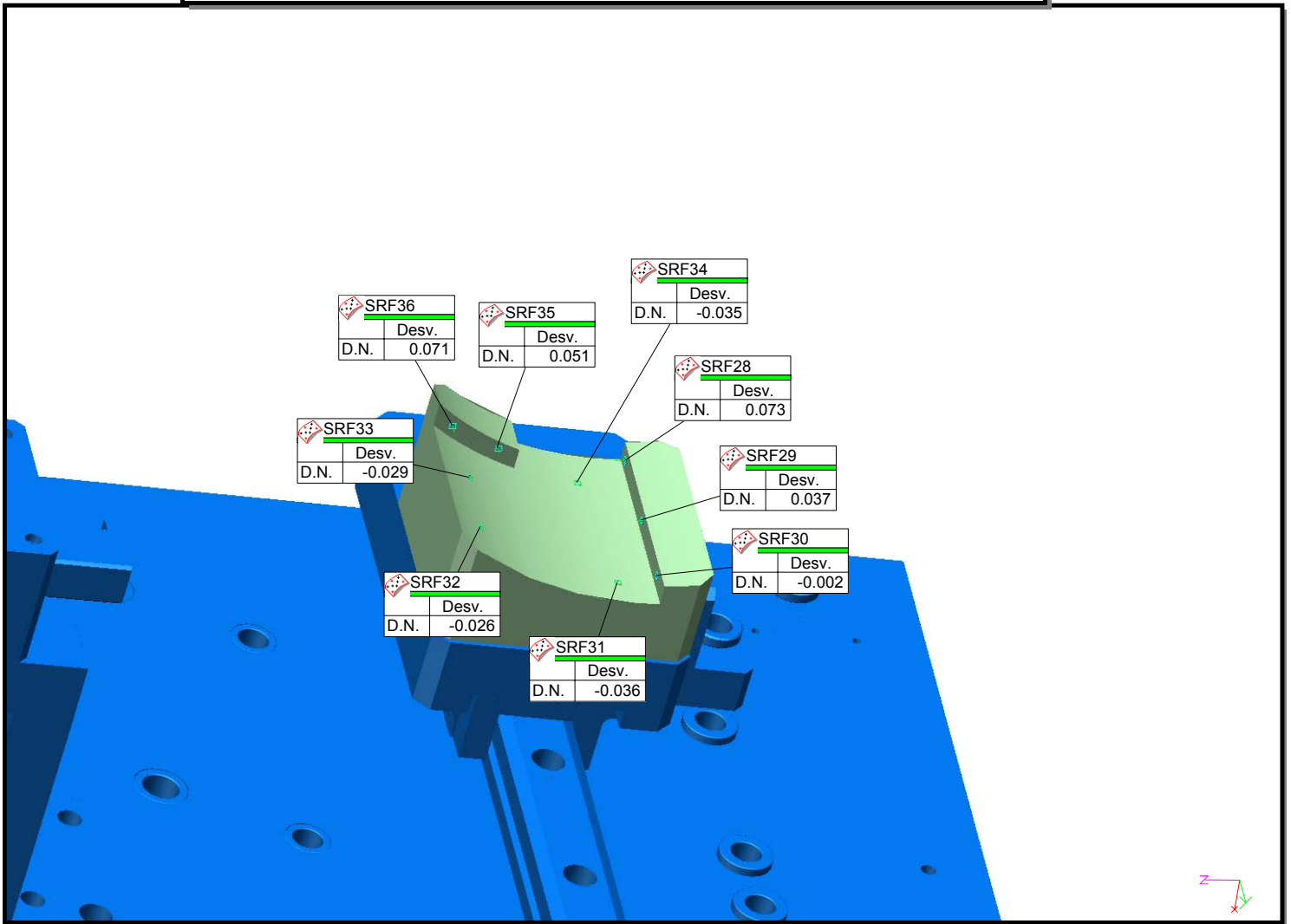
Zona medida: Control



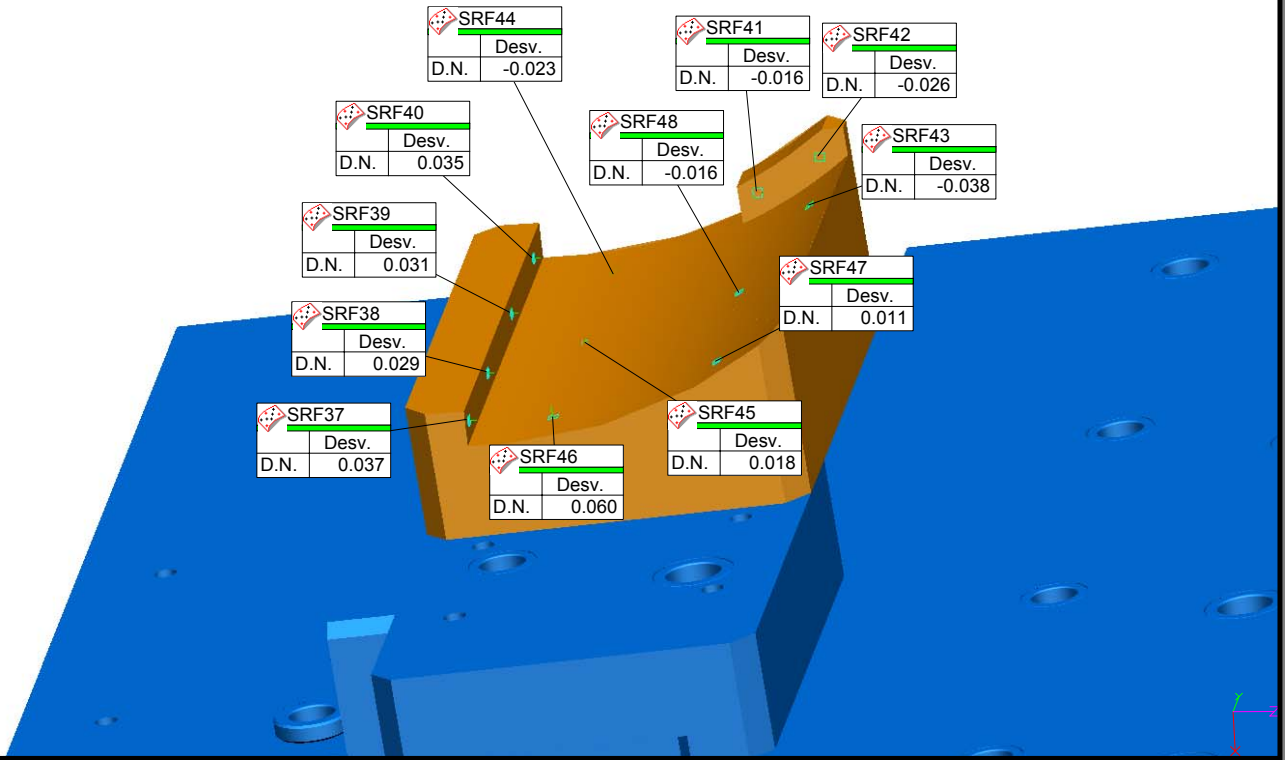
Zona medida: Taco 108.002/C5



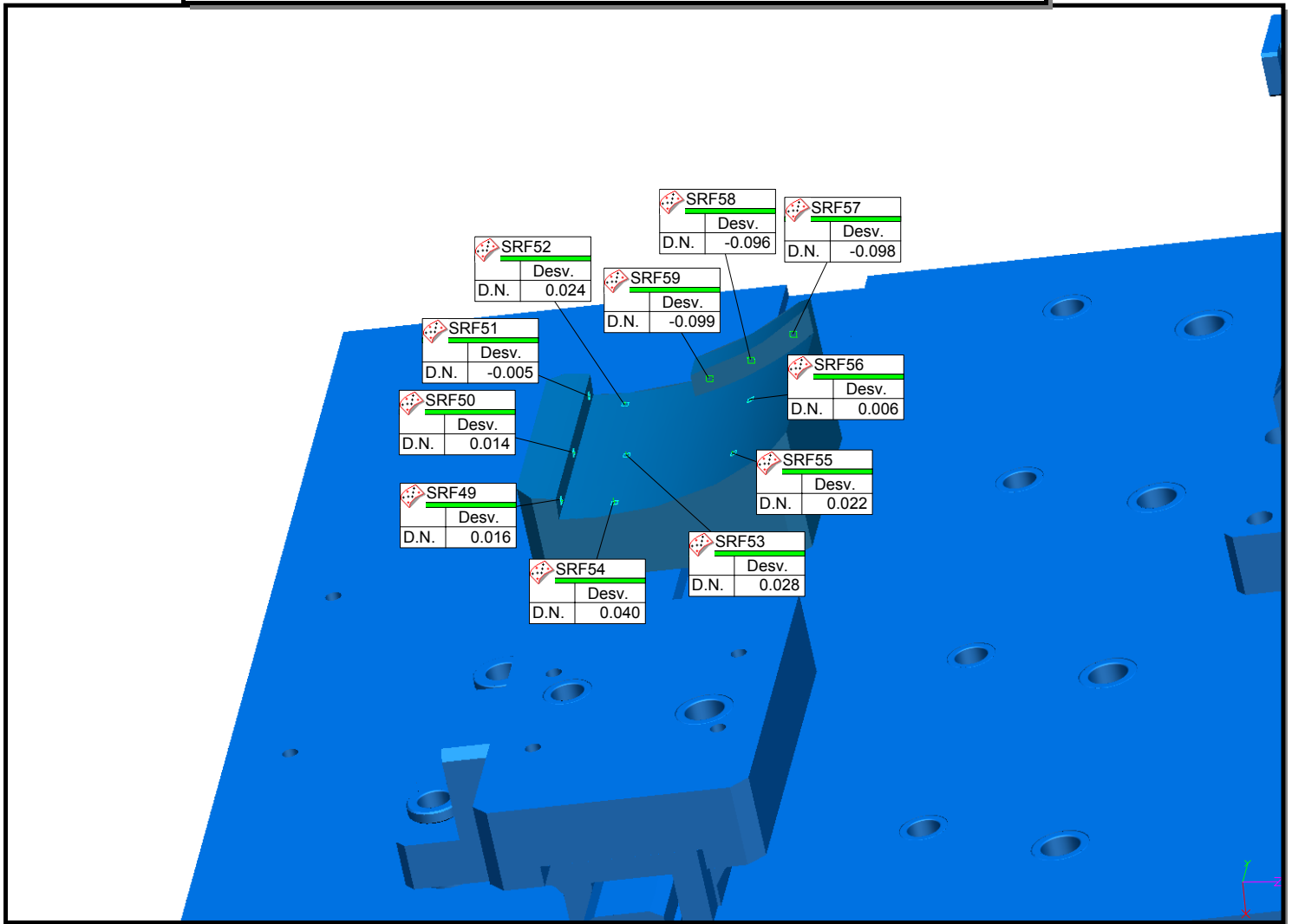
Zona medida: Taco 108.004/C5



Zona medida: Taco 108.001/C5



Zona medida: Taco 108.003/C5



Referencia	Nominal	Actual	Tol -	Tol +	Desv.	Fuera Tol.	
SRF60	Pnt. Sup. [B] En Superficie PartBody-0#680						
D.N.	0.000	-0.028	-0.050	0.050	-0.028		
X	580.229	580.257	-0.050	0.050	0.028		
Y	-395.586	-395.586	-0.050	0.050	0.000		
Z	327.259	327.262	-0.050	0.050	0.003		
SRF61	Pnt. Sup. [B] En Superficie PartBody-0#680						
D.N.	0.000	-0.023	-0.050	0.050	-0.023		
X	580.224	580.246	-0.050	0.050	0.022		
Y	-415.312	-415.312	-0.050	0.050	0.000		
Z	327.314	327.316	-0.050	0.050	0.002		
SRF62	Pnt. Sup. [F] En Superficie PartBody-0#680						
D.N.	0.000	0.004	-0.050	0.050	0.004		
X	576.899	576.895	-0.050	0.050	-0.004		
Y	-396.086	-396.086	-0.050	0.050	0.000		
Z	357.866	357.866	-0.050	0.050	-0.000		
SRF63	Pnt. Sup. [F] En Superficie PartBody-0#680						
D.N.	0.000	0.009	-0.050	0.050	0.009		
X	576.891	576.882	-0.050	0.050	-0.009		
Y	-414.370	-414.370	-0.050	0.050	0.000		
Z	357.946	357.945	-0.050	0.050	-0.001		
ESF1	Círculo [L] Criterio : Mín. Cuadrados (De 8 Pts Sobre PLN_ESF1)						
DIAM	10.000	10.003	-0.050	0.050	0.003		
X	701.576	701.576	-0.050	0.050	0.000		
Y	-538.913	-538.913	-0.050	0.050	-0.000		
Z	1.900	1.900	-0.050	0.050	-0.000		
ESF2	Círculo [H] Criterio : Mín. Cuadrados (De 8 Pts Sobre PLN_ESF2)						
DIAM	10.000	9.995	-0.050	0.050	-0.005		
X	642.875	642.875	-0.050	0.050	0.000		
Y	-538.866	-538.866	-0.050	0.050	-0.000		
Z	538.690	538.690	-0.050	0.050	0.000		
ESF3	Círculo [F] Criterio : Mín. Cuadrados (De 8 Pts Sobre PLN_ESF3)						
DIAM	10.000	9.988	-0.050	0.050	-0.012		
X	671.169	671.169	-0.050	0.050	-0.000		
Y	-158.828	-158.828	-0.050	0.050	-0.000		
Z	280.255	280.255	-0.050	0.050	0.000		
PLN_ESF1	Plano Criterio : Mín. Cuadrados (De 4 Pts)						
DIST		696.648					
XoY		-179.894					
YoZ		-90.972					
ZoX		-96.228					
E.F.		0.004			0.004		
PLN_ESF2	Plano Criterio : Mín. Cuadrados (De 4 Pts)						
DIST		697.624					
XoY		-179.926					
YoZ		-90.664					
ZoX		-96.326					
E.F.		0.001			0.001		
PLN_ESF3	Plano Criterio : Mín. Cuadrados (De 4 Pts)						
DIST		698.076					
XoY		179.909					
YoZ		-89.178					
ZoX		-96.288					
E.F.		0.013			0.013		
CIR1	Círculo [I] Criterio : Mín. Cuadrados (De 8 Pts Sobre NOMINAL)						
DIAM	20.000	20.021	-0.050	0.050	0.021		
X	539.670	539.690	-0.050	0.050	0.020		
Y	-349.000	-348.962	-0.050	0.050	0.038		
Z	420.750	420.761	-0.050	0.050	0.011		

Referencia	Nominal	Actual	Tol -	Tol +	Desv.	Fuera Tol.
CIR2	Círculo [B] Criterio : Mín. Cuadrados (De 8 Pts Sobre PLN_CIR2)					
DIAM	17.900	17.924	-0.050	0.050	0.024	
X	539.670	539.714	-0.050	0.050	0.044	
Y	-414.000	-413.971	-0.050	0.050	0.029	
Z	420.750	420.732	-0.050	0.050	-0.018	
CIR3	Círculo [O] Criterio : Mín. Cuadrados (De 8 Pts Sobre PLN_CIR3)					
DIAM	5.000	5.016	-0.050	0.050	0.016	
X	520.771	520.770	-0.050	0.050	-0.001	
Y	-407.765	-407.776	-0.050	0.050	-0.011	
Z	376.086	376.077	-0.050	0.050	-0.009	
CIR4	Círculo [O] Criterio : Mín. Cuadrados (De 8 Pts Sobre NOMINAL)					
DIAM	6.000	6.014	-0.050	0.050	0.014	
X	505.931	505.931	-0.050	0.050	-0.000	
Y	-417.172	-417.213	-0.050	0.050	-0.041	
Z	334.206	334.206	-0.050	0.050	0.000	
RCT1	Rectángulo [I] Criterio : Mín. Cuadrados (De 8 Pts En NOMINAL)					
LON	13.100	13.109	-0.050	0.050	0.009	
ANC	12.875	12.003			-0.872	
X	549.243	549.243	-0.050	0.050	0.000	
Y	-398.000	-397.857			0.143	
Z	332.770	332.809	-0.050	0.050	0.039	
E.F.		0.033			0.033	
PLN_CIR2	Plano Criterio : Mín. Cuadrados (De 4 Pts)					
DIST		413.367				
XoY		89.948				
YoZ		0.016				
ZoX		72.855				
E.F.		0.009			0.009	
SRF1	Pnt. Sup. [I] En Superficie PartBody-0#568					
D.N.	0.000	0.039	-0.050	0.050	0.039	
X	529.207	529.207	-0.050	0.050	-0.000	
Y	-414.000	-413.961	-0.050	0.050	0.039	
Z	418.722	418.722	-0.050	0.050	-0.000	
SRF2	Pnt. Sup. [I] En Superficie PartBody-0#568					
D.N.	0.000	0.043	-0.050	0.050	0.043	
X	541.750	541.750	-0.050	0.050	-0.000	
Y	-414.000	-413.957	-0.050	0.050	0.043	
Z	410.561	410.561	-0.050	0.050	-0.000	
SRF3	Pnt. Sup. [I] En Superficie PartBody-0#568					
D.N.	0.000	0.030	-0.050	0.050	0.030	
X	543.360	543.360	-0.050	0.050	-0.000	
Y	-414.000	-413.970	-0.050	0.050	0.030	
Z	430.532	430.532	-0.050	0.050	-0.000	
PLN_CIR3	Plano Criterio : Mín. Cuadrados (De 4 Pts)					
DIST		514.844				
XoY		-179.902				
YoZ		-90.031				
ZoX		-162.532				
E.F.		0.001			0.001	
SRF4	Pnt. Sup. [F] En Superficie PartBody-0#382					
D.N.	0.000	0.023	-0.050	0.050	0.023	
X	519.759	519.736	-0.050	0.050	-0.023	
Y	-423.287	-423.287	-0.050	0.050	0.000	
Z	328.651	328.649	-0.050	0.050	-0.002	

Referencia	Nominal	Actual	Tol -	Tol +	Desv.	Fuera Tol.
SRF5	Pnt. Sup. [F] En Superficie PartBody-0#382					
D.N.	0.000	0.017	-0.050	0.050	0.017	
X	518.477	518.461	-0.050	0.050	-0.017	
Y	-423.306	-423.306	-0.050	0.050	0.000	
Z	341.342	341.341	-0.050	0.050	-0.002	
SRF6	Pnt. Sup. [F] En Superficie PartBody-0#382					
D.N.	0.000	0.010	-0.050	0.050	0.010	
X	518.469	518.460	-0.050	0.050	-0.010	
Y	-415.145	-415.145	-0.050	0.050	0.000	
Z	341.422	341.421	-0.050	0.050	-0.001	
SRF7	Pnt. Sup. [F] En Superficie PartBody-0#382					
D.N.	0.000	0.023	-0.050	0.050	0.023	
X	519.784	519.761	-0.050	0.050	-0.023	
Y	-415.156	-415.156	-0.050	0.050	0.000	
Z	328.405	328.403	-0.050	0.050	-0.002	
SRF8	Pnt. Sup. [B] En Superficie PartBody-0#385					
D.N.	0.000	0.013	-0.050	0.050	0.013	
X	513.415	513.428	-0.050	0.050	0.013	
Y	-415.158	-415.158	-0.050	0.050	0.000	
Z	327.778	327.779	-0.050	0.050	0.001	
SRF9	Pnt. Sup. [B] En Superficie PartBody-0#385					
D.N.	0.000	0.006	-0.050	0.050	0.006	
X	513.417	513.423	-0.050	0.050	0.006	
Y	-423.089	-423.089	-0.050	0.050	0.000	
Z	327.759	327.759	-0.050	0.050	0.001	
SRF10	Pnt. Sup. [B] En Superficie PartBody-0#385					
D.N.	0.000	0.016	-0.050	0.050	0.016	
X	512.192	512.208	-0.050	0.050	0.016	
Y	-423.095	-423.095	-0.050	0.050	0.000	
Z	339.888	339.889	-0.050	0.050	0.002	
SRF11	Pnt. Sup. [B] En Superficie PartBody-0#385					
D.N.	0.000	0.021	-0.050	0.050	0.021	
X	512.186	512.207	-0.050	0.050	0.021	
Y	-416.096	-416.096	-0.050	0.050	0.000	
Z	339.944	339.946	-0.050	0.050	0.002	
SRF12	Pnt. Sup. [O] En Superficie PartBody-0#370					
D.N.	0.000	0.043	-0.050	0.050	0.043	
X	516.111	516.101	-0.050	0.050	-0.010	
Y	-407.861	-407.902	-0.050	0.050	-0.041	
Z	340.377	340.376	-0.050	0.050	-0.001	
SRF13	Pnt. Sup. [O] En Superficie PartBody-0#370					
D.N.	0.000	0.046	-0.050	0.050	0.046	
X	517.286	517.273	-0.050	0.050	-0.013	
Y	-407.899	-407.942	-0.050	0.050	-0.044	
Z	330.165	330.164	-0.050	0.050	-0.001	
SRF14	Pnt. Sup. [L] En Superficie PartBody-0#719					
D.N.	0.000	0.030	-0.050	0.050	0.030	
X	513.556	513.559	-0.050	0.050	0.003	
Y	-407.398	-407.398	-0.050	0.050	0.000	
Z	354.877	354.848	-0.050	0.050	-0.030	
SRF15	Pnt. Sup. [L] En Superficie PartBody-0#719					
D.N.	0.000	0.010	-0.050	0.050	0.010	
X	513.557	513.558	-0.050	0.050	0.001	
Y	-401.508	-401.508	-0.050	0.050	0.000	
Z	354.878	354.868	-0.050	0.050	-0.009	

Referencia	Nominal	Actual	Tol -	Tol +	Desv.	Fuera Tol.
SRF16	Pnt. Sup. [L] En Superficie PartBody-0#715					
D.N.	0.000	0.023	-0.050	0.050	0.023	
X	518.705	518.707	-0.050	0.050	0.002	
Y	-397.191	-397.191	-0.050	0.050	0.000	
Z	356.403	356.380	-0.050	0.050	-0.023	
SRF17	Pnt. Sup. [L] En Superficie PartBody-0#715					
D.N.	0.000	0.049	-0.050	0.050	0.049	
X	518.703	518.708	-0.050	0.050	0.005	
Y	-407.568	-407.568	-0.050	0.050	0.000	
Z	356.402	356.353	-0.050	0.050	-0.049	
SRF18	Pnt. Sup. En Superficie PartBody-0#24					
D.N.	0.000	-0.033	-0.100	0.100	-0.033	
X	620.440	620.441	-0.100	0.100	0.000	
Y	-426.537	-426.537	-0.100	0.100	0.000	
Z	72.681	72.649	-0.100	0.100	-0.033	
SRF19	Pnt. Sup. [L] En Superficie PartBody-0#24					
D.N.	0.000	-0.039	-0.100	0.100	-0.039	
X	620.457	620.457	-0.100	0.100	0.001	
Y	-453.740	-453.740	-0.100	0.100	0.000	
Z	72.682	72.643	-0.100	0.100	-0.039	
SRF20	Pnt. Sup. [L] En Superficie PartBody-0#24					
D.N.	0.000	-0.042	-0.100	0.100	-0.042	
X	620.446	620.447	-0.100	0.100	0.001	
Y	-499.495	-499.495	-0.100	0.100	0.000	
Z	72.682	72.639	-0.100	0.100	-0.042	
SRF21	Pnt. Sup. [L] En Superficie PartBody-0#24					
D.N.	0.000	-0.038	-0.100	0.100	-0.038	
X	620.439	620.439	-0.100	0.100	0.001	
Y	-529.802	-529.802	-0.100	0.100	0.000	
Z	72.681	72.644	-0.100	0.100	-0.038	
SRF22	Pnt. Sup. [B] En Superficie PartBody-0#6					
D.N.	0.000	-0.044	-0.100	0.100	-0.044	
X	624.146	624.190	-0.100	0.100	0.044	
Y	-521.465	-521.465	-0.100	0.100	0.000	
Z	88.518	88.523	-0.100	0.100	0.005	
SRF23	Pnt. Sup. [B] En Superficie PartBody-0#10					
D.N.	0.000	-0.031	-0.100	0.100	-0.031	
X	612.768	612.795	-0.100	0.100	0.027	
Y	-513.806	-513.806	-0.100	0.100	-0.000	
Z	125.894	125.908	-0.100	0.100	0.014	
SRF24	Pnt. Sup. [B] En Superficie PartBody-0#9					
D.N.	0.000	-0.029	-0.100	0.100	-0.029	
X	612.174	612.200	-0.100	0.100	0.025	
Y	-447.943	-447.943	-0.100	0.100	0.000	
Z	127.026	127.039	-0.100	0.100	0.014	
SRF25	Pnt. Sup. [B] En Superficie PartBody-0#6					
D.N.	0.000	-0.047	-0.100	0.100	-0.047	
X	623.776	623.822	-0.100	0.100	0.046	
Y	-447.853	-447.853	-0.100	0.100	0.000	
Z	91.413	91.420	-0.100	0.100	0.007	
SRF26	Pnt. Sup. [O] En Superficie PartBody-0#27					
D.N.	0.000	-0.013	-0.100	0.100	-0.013	
X	608.147	608.147	-0.100	0.100	-0.000	
Y	-531.009	-531.023	-0.100	0.100	-0.013	
Z	121.524	121.524	-0.100	0.100	-0.000	

Referencia	Nominal	Actual	Tol -	Tol +	Desv.	Fuera Tol.
SRF27	Pnt. Sup. [O] En Superficie PartBody-0#27					
D.N.	0.000	-0.010	-0.100	0.100	-0.010	
X	601.004	601.004	-0.100	0.100	-0.000	
Y	-531.009	-531.020	-0.100	0.100	-0.010	
Z	133.796	133.796	-0.100	0.100	-0.000	
SRF28	Pnt. Sup. [H] En Superficie PartBody-0#23					
D.N.	0.000	0.073	-0.100	0.100	0.073	
X	619.429	619.424	-0.100	0.100	-0.005	
Y	-492.025	-492.025	-0.100	0.100	0.000	
Z	76.084	76.157	-0.100	0.100	0.073	
SRF29	Pnt. Sup. [H] En Superficie PartBody-0#23					
D.N.	0.000	0.037	-0.100	0.100	0.037	
X	619.458	619.455	-0.100	0.100	-0.002	
Y	-460.800	-460.800	-0.100	0.100	0.000	
Z	76.085	76.122	-0.100	0.100	0.037	
SRF30	Pnt. Sup. [L] En Superficie PartBody-0#23					
D.N.	0.000	-0.002	-0.100	0.100	-0.002	
X	619.466	619.466	-0.100	0.100	0.000	
Y	-432.194	-432.194	-0.100	0.100	0.000	
Z	76.086	76.084	-0.100	0.100	-0.002	
SRF31	Pnt. Sup. [B] En Superficie PartBody-0#11					
D.N.	0.000	-0.036	-0.100	0.100	-0.036	
X	622.275	622.311	-0.100	0.100	0.036	
Y	-432.232	-432.232	-0.100	0.100	0.000	
Z	88.446	88.451	-0.100	0.100	0.005	
SRF32	Pnt. Sup. [B] En Superficie PartBody-0#6					
D.N.	0.000	-0.026	-0.100	0.100	-0.026	
X	604.929	604.951	-0.100	0.100	0.022	
Y	-437.489	-437.489	-0.100	0.100	0.000	
Z	134.353	134.368	-0.100	0.100	0.015	
SRF33	Pnt. Sup. [B] En Superficie PartBody-0#6					
D.N.	0.000	-0.029	-0.100	0.100	-0.029	
X	605.741	605.765	-0.100	0.100	0.024	
Y	-464.599	-464.599	-0.100	0.100	0.000	
Z	133.129	133.144	-0.100	0.100	0.016	
SRF34	Pnt. Sup. [B] En Superficie PartBody-0#10					
D.N.	0.000	-0.035	-0.100	0.100	-0.035	
X	621.581	621.615	-0.100	0.100	0.034	
Y	-482.831	-482.831	-0.100	0.100	0.000	
Z	92.998	93.004	-0.100	0.100	0.006	
SRF35	Pnt. Sup. [I] En Superficie PartBody-0#19					
D.N.	0.000	0.051	-0.100	0.100	0.051	
X	607.642	607.642	-0.100	0.100	0.000	
Y	-482.497	-482.446	-0.100	0.100	0.051	
Z	120.553	120.553	-0.100	0.100	-0.000	
SRF36	Pnt. Sup. [I] En Superficie PartBody-0#19					
D.N.	0.000	0.071	-0.100	0.100	0.071	
X	598.660	598.660	-0.100	0.100	0.000	
Y	-482.462	-482.390	-0.100	0.100	0.071	
Z	136.668	136.668	-0.100	0.100	-0.000	
SRF37	Pnt. Sup. [H] En Superficie PartBody-0#26					
D.N.	0.000	0.037	-0.100	0.100	0.037	
X	620.046	620.044	-0.100	0.100	-0.002	
Y	-448.102	-448.102	-0.100	0.100	-0.000	
Z	73.306	73.342	-0.100	0.100	0.036	

Referencia	Nominal	Actual	Tol -	Tol +	Desv.	Fuera Tol.
SRF38	Pnt. Sup. [H] En Superficie PartBody-0#26					
D.N.	0.000	0.029	-0.100	0.100	0.029	
X	620.066	620.064	-0.100	0.100	-0.002	
Y	-417.806	-417.806	-0.100	0.100	-0.000	
Z	73.307	73.336	-0.100	0.100	0.029	
SRF39	Pnt. Sup. [H] En Superficie PartBody-0#26					
D.N.	0.000	0.031	-0.100	0.100	0.031	
X	620.075	620.073	-0.100	0.100	-0.002	
Y	-380.038	-380.038	-0.100	0.100	-0.000	
Z	73.308	73.339	-0.100	0.100	0.031	
SRF40	Pnt. Sup. [H] En Superficie PartBody-0#26					
D.N.	0.000	0.035	-0.100	0.100	0.035	
X	620.083	620.081	-0.100	0.100	-0.002	
Y	-344.959	-344.959	-0.100	0.100	-0.000	
Z	73.309	73.344	-0.100	0.100	0.035	
SRF41	Pnt. Sup. [I] En Superficie PartBody-0#15					
D.N.	0.000	-0.016	-0.100	0.100	-0.016	
X	606.371	606.371	-0.100	0.100	0.000	
Y	-341.501	-341.485	-0.100	0.100	0.016	
Z	122.753	122.753	-0.100	0.100	0.000	
SRF42	Pnt. Sup. [I] En Superficie PartBody-0#15					
D.N.	0.000	-0.026	-0.100	0.100	-0.026	
X	598.174	598.174	-0.100	0.100	0.000	
Y	-341.501	-341.475	-0.100	0.100	0.026	
Z	136.809	136.809	-0.100	0.100	0.000	
SRF43	Pnt. Sup. [B] En Superficie PartBody-0#9					
D.N.	0.000	-0.014	-0.100	0.100	-0.014	
X	602.665	602.677	-0.100	0.100	0.011	
Y	-360.537	-360.537	-0.100	0.100	0.000	
Z	137.033	137.041	-0.100	0.100	0.009	
SRF44	Pnt. Sup. [B] En Superficie PartBody-0#10					
D.N.	0.000	-0.023	-0.100	0.100	-0.023	
X	622.609	622.631	-0.100	0.100	0.022	
Y	-348.445	-348.445	-0.100	0.100	-0.000	
Z	91.481	91.485	-0.100	0.100	0.004	
SRF45	Pnt. Sup. [F] En Superficie PartBody-0#10					
D.N.	0.000	0.018	-0.100	0.100	0.018	
X	622.630	622.612	-0.100	0.100	-0.018	
Y	-391.919	-391.919	-0.100	0.100	0.000	
Z	91.359	91.355	-0.100	0.100	-0.003	
SRF46	Pnt. Sup. [F] En Superficie PartBody-0#10					
D.N.	0.000	0.060	-0.100	0.100	0.060	
X	622.755	622.696	-0.100	0.100	-0.059	
Y	-439.270	-439.270	-0.100	0.100	0.000	
Z	90.656	90.645	-0.100	0.100	-0.010	
SRF47	Pnt. Sup. [F] En Superficie PartBody-0#24					
D.N.	0.000	0.011	-0.100	0.100	0.011	
X	608.979	608.970	-0.100	0.100	-0.009	
Y	-442.040	-442.040	-0.100	0.100	0.000	
Z	127.616	127.611	-0.100	0.100	-0.005	
SRF48	Pnt. Sup. [B] En Superficie PartBody-0#25					
D.N.	0.000	-0.016	-0.100	0.100	-0.016	
X	609.871	609.885	-0.100	0.100	0.014	
Y	-395.790	-395.790	-0.100	0.100	-0.000	
Z	126.103	126.111	-0.100	0.100	0.008	

Referencia	Nominal	Actual	Tol -	Tol +	Desv.	Fuera Tol.
SRF49	Pnt. Sup. [H] En Superficie PartBody-0#10					
D.N.	0.000	0.016	-0.100	0.100	0.016	
X	621.510	621.509	-0.100	0.100	-0.001	
Y	-395.973	-395.973	-0.100	0.100	0.000	
Z	72.147	72.163	-0.100	0.100	0.016	
SRF50	Pnt. Sup. [H] En Superficie PartBody-0#10					
D.N.	0.000	0.014	-0.100	0.100	0.014	
X	620.977	620.976	-0.100	0.100	-0.001	
Y	-368.222	-368.222	-0.100	0.100	0.000	
Z	72.122	72.136	-0.100	0.100	0.014	
SRF51	Pnt. Sup. [L] En Superficie PartBody-0#10					
D.N.	0.000	-0.005	-0.100	0.100	-0.005	
X	620.706	620.707	-0.100	0.100	0.000	
Y	-334.629	-334.629	-0.100	0.100	0.000	
Z	72.110	72.104	-0.100	0.100	-0.005	
SRF52	Pnt. Sup. [F] En Superficie PartBody-0#9					
D.N.	0.000	0.024	-0.100	0.100	0.024	
X	623.883	623.860	-0.100	0.100	-0.023	
Y	-334.667	-334.667	-0.100	0.100	0.000	
Z	83.114	83.112	-0.100	0.100	-0.002	
SRF53	Pnt. Sup. [F] En Superficie PartBody-0#9					
D.N.	0.000	0.028	-0.100	0.100	0.028	
X	623.273	623.246	-0.100	0.100	-0.028	
Y	-366.386	-366.386	-0.100	0.100	0.000	
Z	88.015	88.011	-0.100	0.100	-0.004	
SRF54	Pnt. Sup. [F] En Superficie PartBody-0#9					
D.N.	0.000	0.040	-0.100	0.100	0.040	
X	623.233	623.193	-0.100	0.100	-0.039	
Y	-395.059	-395.059	-0.100	0.100	0.000	
Z	88.289	88.283	-0.100	0.100	-0.006	
SRF55	Pnt. Sup. [F] En Superficie PartBody-0#9					
D.N.	0.000	0.022	-0.100	0.100	0.022	
X	610.845	610.826	-0.100	0.100	-0.019	
Y	-387.531	-387.531	-0.100	0.100	0.000	
Z	124.526	124.515	-0.100	0.100	-0.011	
SRF56	Pnt. Sup. [F] En Superficie PartBody-0#9					
D.N.	0.000	0.006	-0.100	0.100	0.006	
X	610.359	610.354	-0.100	0.100	-0.005	
Y	-356.179	-356.179	-0.100	0.100	0.000	
Z	125.387	125.384	-0.100	0.100	-0.003	
SRF57	Pnt. Sup. [I] En Superficie PartBody-0#12					
D.N.	0.000	-0.098	-0.100	0.100	-0.098	
X	598.336	598.336	-0.100	0.100	0.000	
Y	-337.810	-337.712	-0.100	0.100	0.098	
Z	136.816	136.816	-0.100	0.100	-0.000	
SRF58	Pnt. Sup. [I] En Superficie PartBody-0#12					
D.N.	0.000	-0.096	-0.100	0.100	-0.096	
X	606.957	606.957	-0.100	0.100	-0.000	
Y	-337.810	-337.714	-0.100	0.100	0.096	
Z	123.200	123.200	-0.100	0.100	-0.000	
SRF59	Pnt. Sup. [I] En Superficie PartBody-0#12					
D.N.	0.000	-0.099	-0.100	0.100	-0.099	
X	613.142	613.142	-0.100	0.100	-0.000	
Y	-337.810	-337.711	-0.100	0.100	0.099	
Z	110.039	110.039	-0.100	0.100	-0.000	